

Conflicto de derechos reservados. Reservados todos los derechos de propiedad intelectual. No se reservan todos los derechos de propiedad intelectual. Reservados todos los derechos de propiedad intelectual. Reservados todos los derechos de propiedad intelectual.

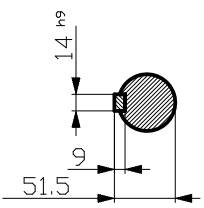
Weitergabe sowie Vervielfältigung dieser Unterlage, Verwertung und Mitteilung ihres Inhalts ist nicht gestattet, soweit nicht ausdrücklich zugestanden. Zuwiderhandlungen verpflichten zu Schadenersatz. Alle Rechte vorbehalten, insbesondere für den Fall der Patenterteilung oder Gf-Eintragung.

The reproduction or use of this document or its contents is not permitted without express written authority. Offenders will be liable for damages. All rights, including rights created by patent grant or registration of a utility model or design, are reserved.

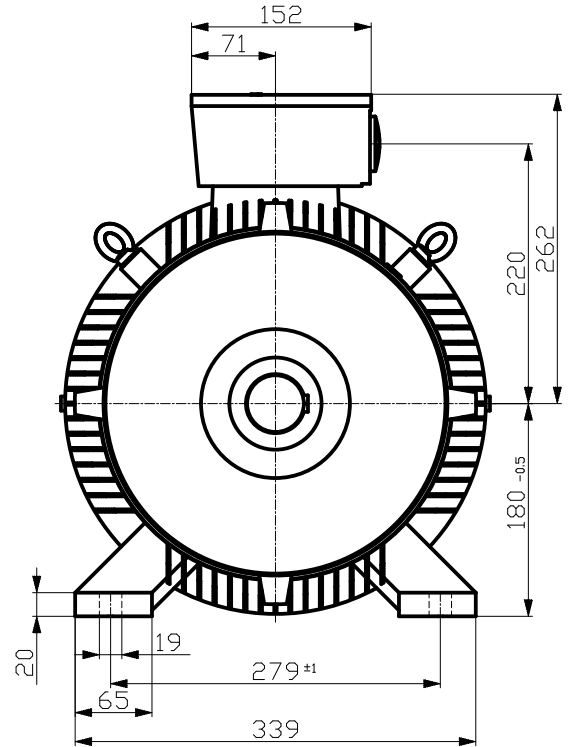
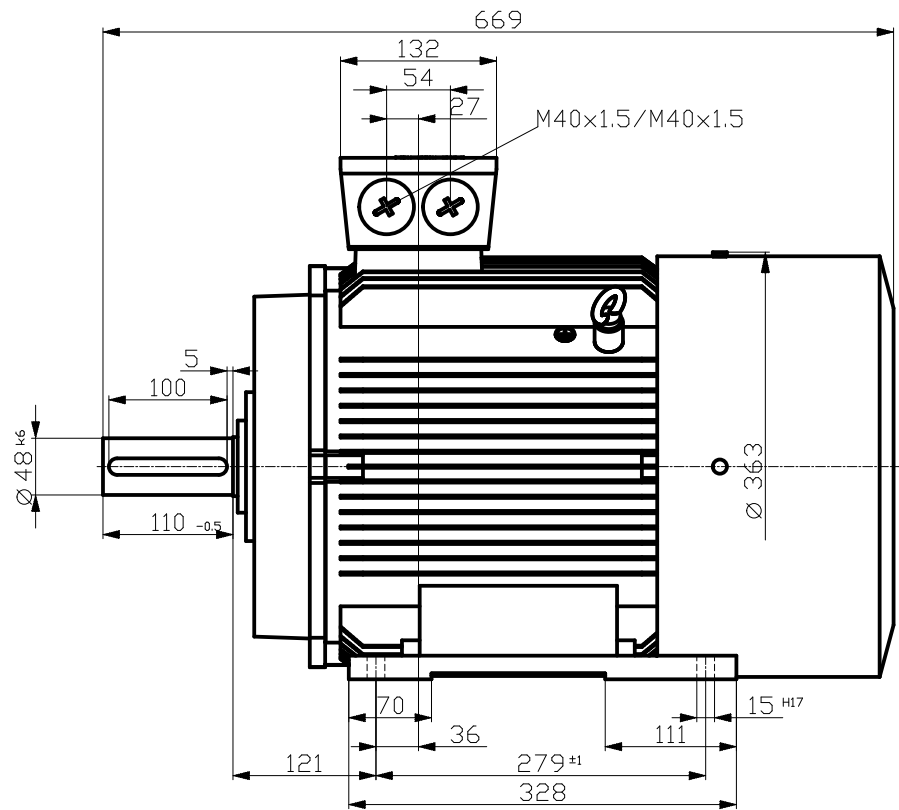
Copyright © Siemens AG 2005
 Code-drawing do not make any manual changes

1 2 3 4 5 6 7 8

A B C D E F



DIN 332-DS M16
DIN 6885 Teil1



	Unit	mm	1LG4186-4AA60
	Date	28.02.12	
SIEMENS AG I DT SD Erlangen 2008.06		-	
		DT	

1 2 3 4 5

A B C D E F