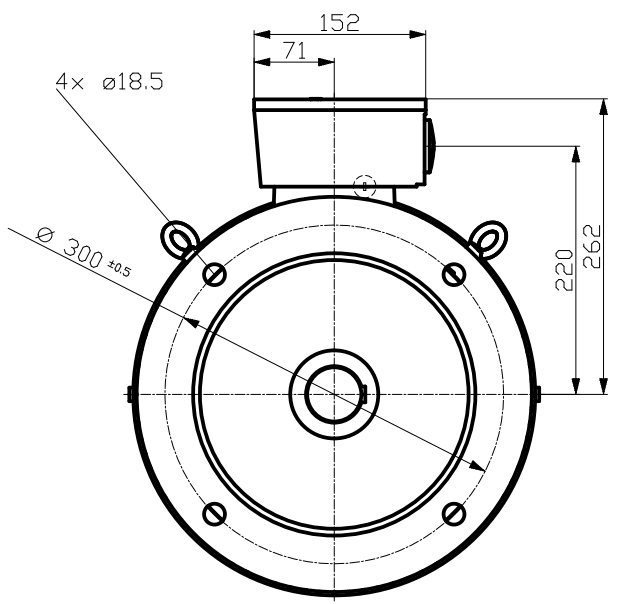
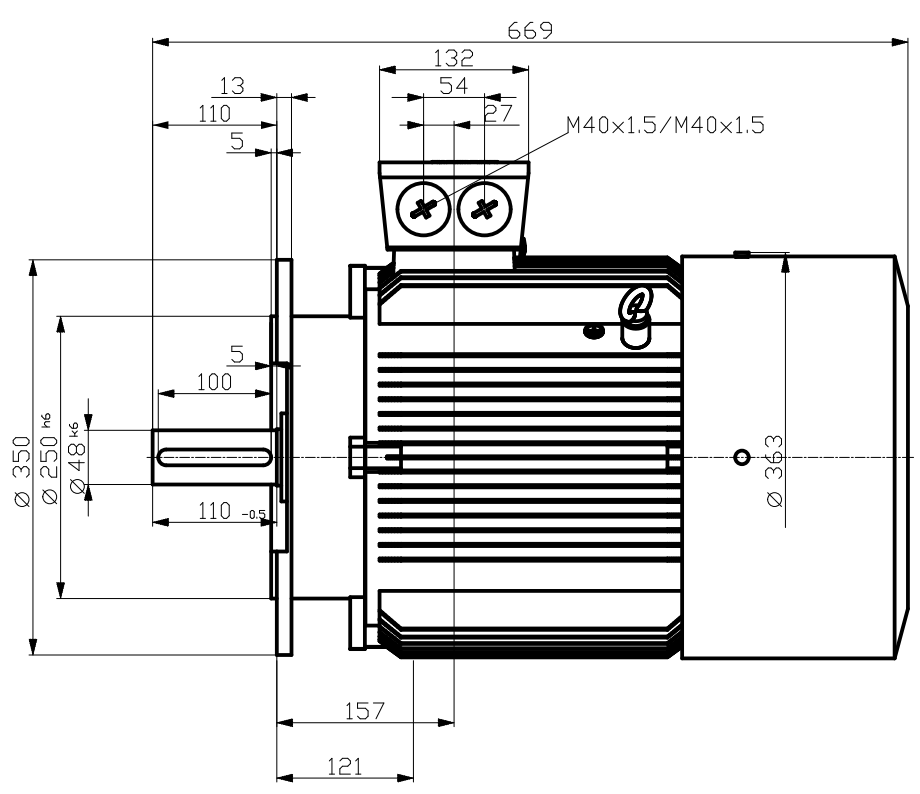
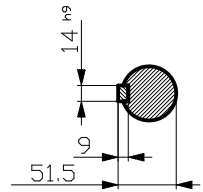


Copyright © Siemens AG 2005
 The reproduction or use of this document or its contents is not permitted without express written authority. Siemens AG is liable for damages. All rights, including rights created by patent grant or registration of a utility model or design, are reserved.

Weitergabe sowie Vervielfältigung dieser Unterlagen, Vervielfältigung und Mitteilung ihres Inhalts nicht gestattet, soweit nicht ausdrücklich zugestanden. Zuwiderhandlungen verpflichten zu Schadenersatz. Alle Rechte vorbehalten, insbesondere fuer den Fall der Patenterteilung oder GEM-Eintragung.

Confide a titre de secret d'entreprise. Tous droits reserves. Confido como secreto Industrial. Nos reservamos todos los derechos Comunicado como secreto empresarial. Reservados todos os direitos

**DIN 332-DS M16
 DIN 6885 Teil1**



Unit	mm	
Date	2007.11	
SIEMENS AG I DT SD Erlangen 2008.06		1LG4183-2AA61-Z A11
		DT