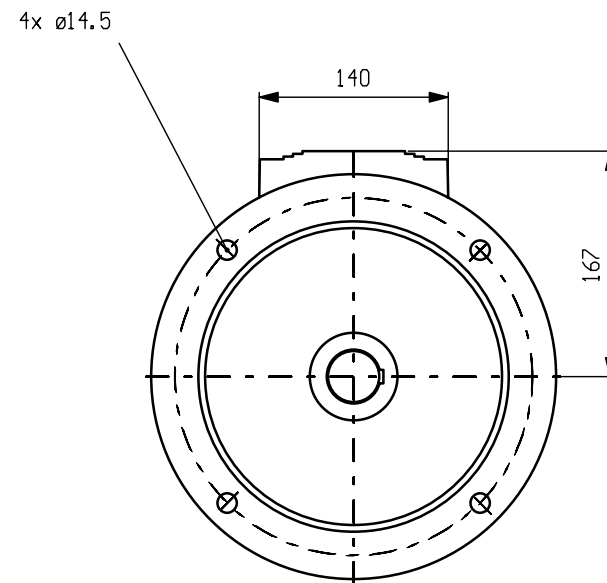
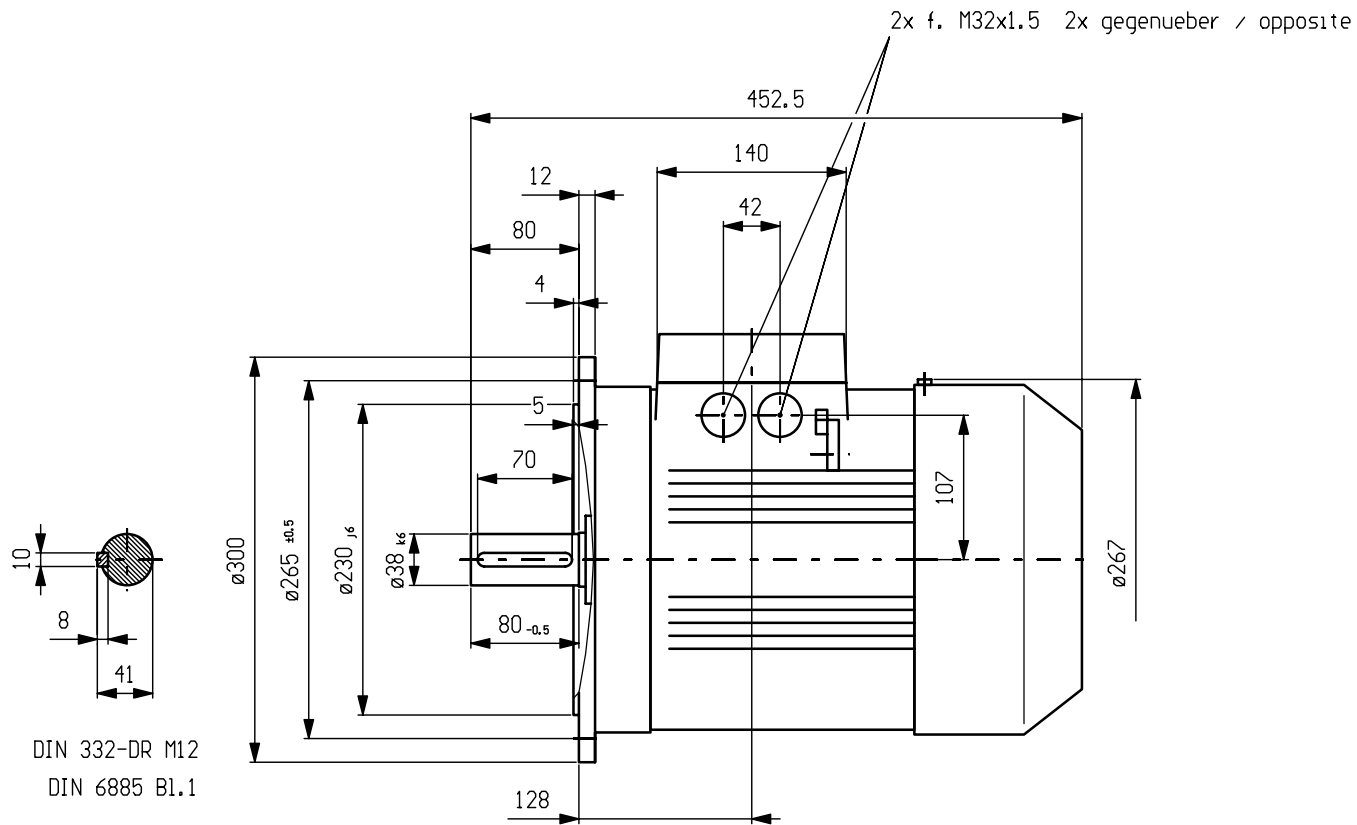


Massbild unverbindlich. Änderungen konstruktiver Einzelheiten vorbehalten.
 Dimension drawing subject to change. We reserve the right to change constructional details.



DIN 332-DR M12
 DIN 6885 Bl.1

	Angebot-Nr.:
A&D SD	Offer No.:
Datum/Date: 19.07.2005	Anlage:
Einheit / unit: mm	Projekt:
SIEMENS	1LA7130-4AA11