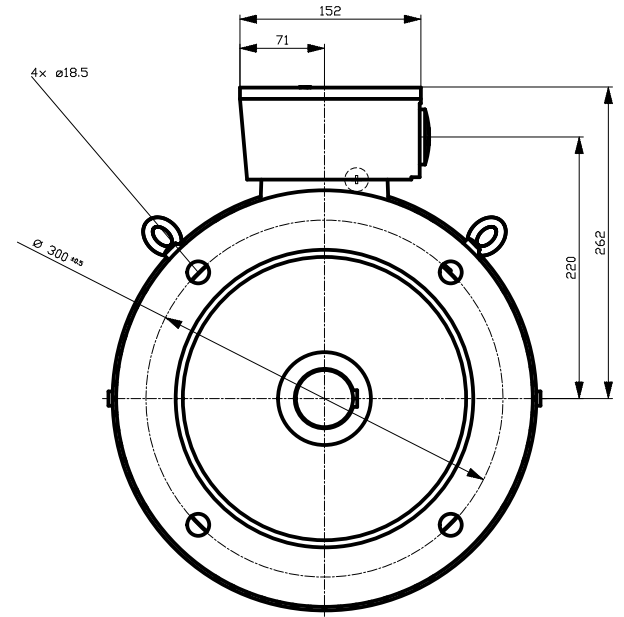
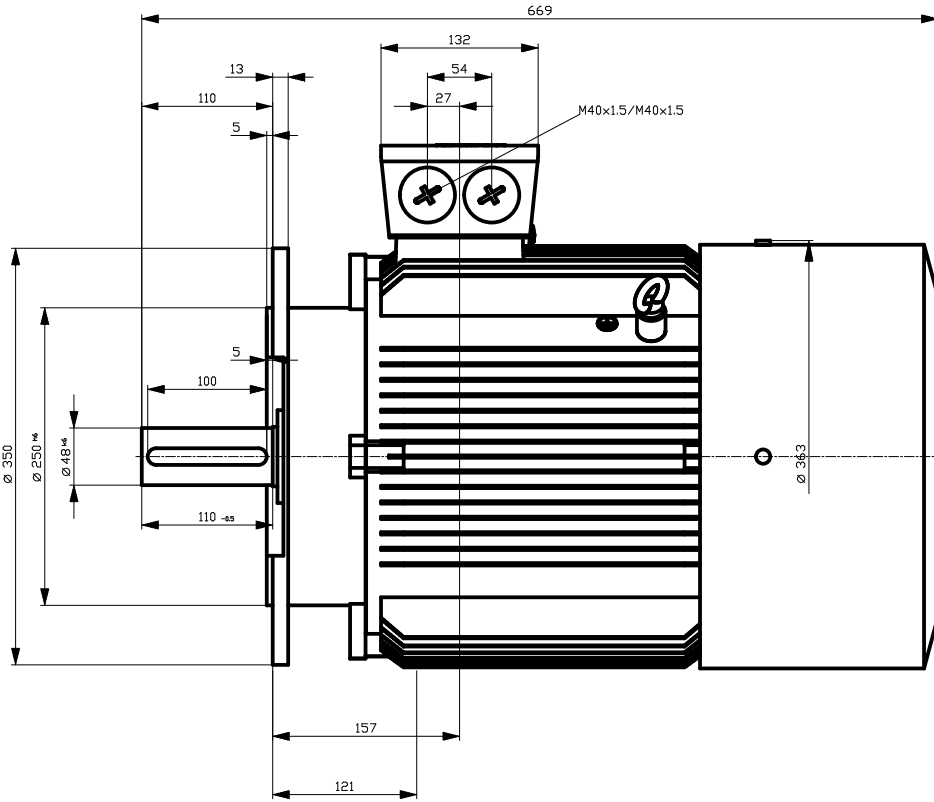
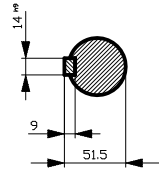


MIN 336-75 N16
MIN 6885 Teil1



	-	
Unit	mm	
Date	11.05.12	
SIEMENS AG I DT LD Nuernberg 2008.06		1LG4186-4AA61-Z
		A11
		DT