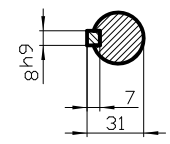


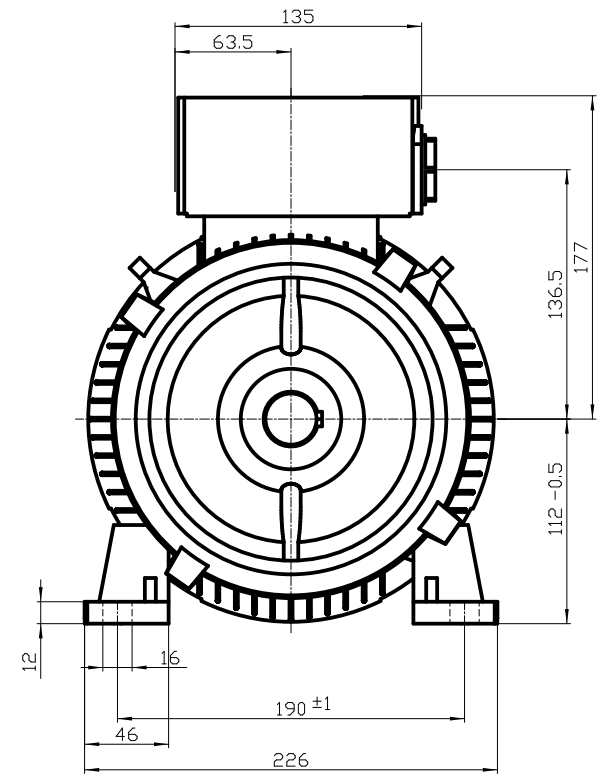
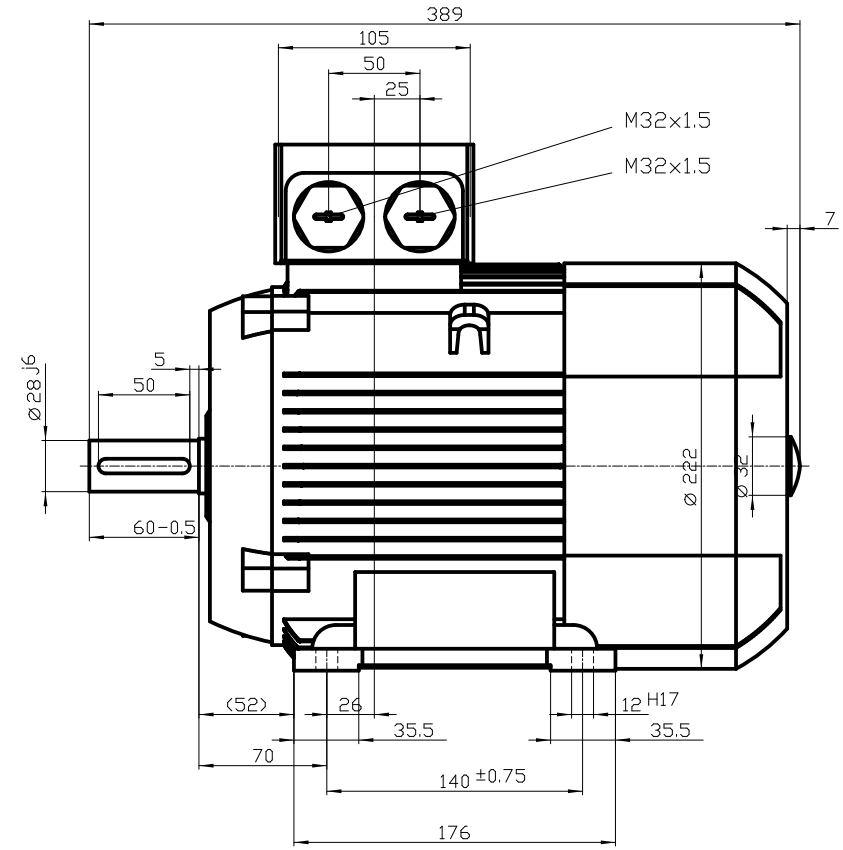
Copyright © Siemens AG 2005  
 Code-drawing do not make any manual changes  
 The reproduction or use of this document or its contents is not permitted without express written authority. Offenders will be liable for damages. All rights, including rights created by patent grant or registration of a utility model or design, are reserved.  
 Weitergabe sowie Vervielfältigung dieser Unterlage, Vervielfältigung und Mitteilung ihres Inhalts nicht gestattet, soweit nicht ausdrücklich zugestanden. Zuwiderhandlungen verpflichten zu Schadenersatz. Alle Rechte vorbehalten, insbesondere fuer den Fall der Patenterteilung oder Gf-Entragung.  
 Conflicto o título de secreto d'empresa. Tous droits réservés. Conflido como secreto industrial. Nos reservados todos los derechos comunicados como secreto empresarial. Reservados todos os direitos.

1 2 3 4 5 6 7 8

A  
B  
C  
D  
E  
F



**DIN332-DR M10**  
**DIN 6885 Teil1**



A  
B  
C  
D  
E  
F

1 2 3 4 5

		-	
Unit	mm		
Date	20.09.12		
<b>SIEMENS AG</b> I DT LD Nuernberg 2008.06		1LE1002-1BB22-2AA4	
		-	
		DT	