

Conflicto a titre de secret d'entreprise. Tous droits réservés.
 Conflido como secreto Industrial. Nos reservados todos los derechos
 Comunicado como secreto empresarial. Reservados todos os direitos

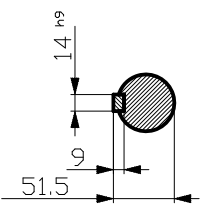
Weitergabe sowie Vervielfältigung dieser Unterlagen, Verwertung und Mitteilung ihres Inhalts nicht gestattet, soweit nicht ausdrücklich zugestanden. Zuwiderhandlungen verpflichten zu Schadenersatz. Alle Rechte vorbehalten, insbesondere fuer den Fall der Patenterteilung oder GEM-Eintragung

The reproduction or use of this document or its contents is not permitted without express written authority. Diffenders will be liable for damages. All rights, including rights created by patent grant or registration of a utility model or design, are reserved.

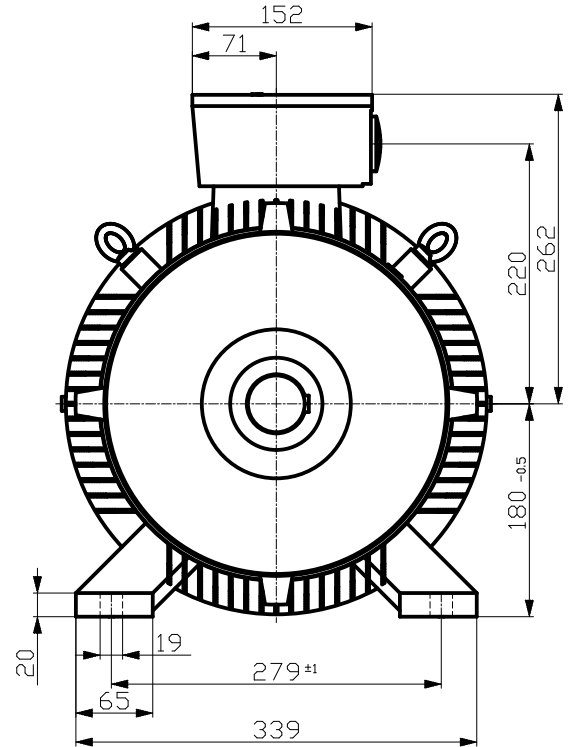
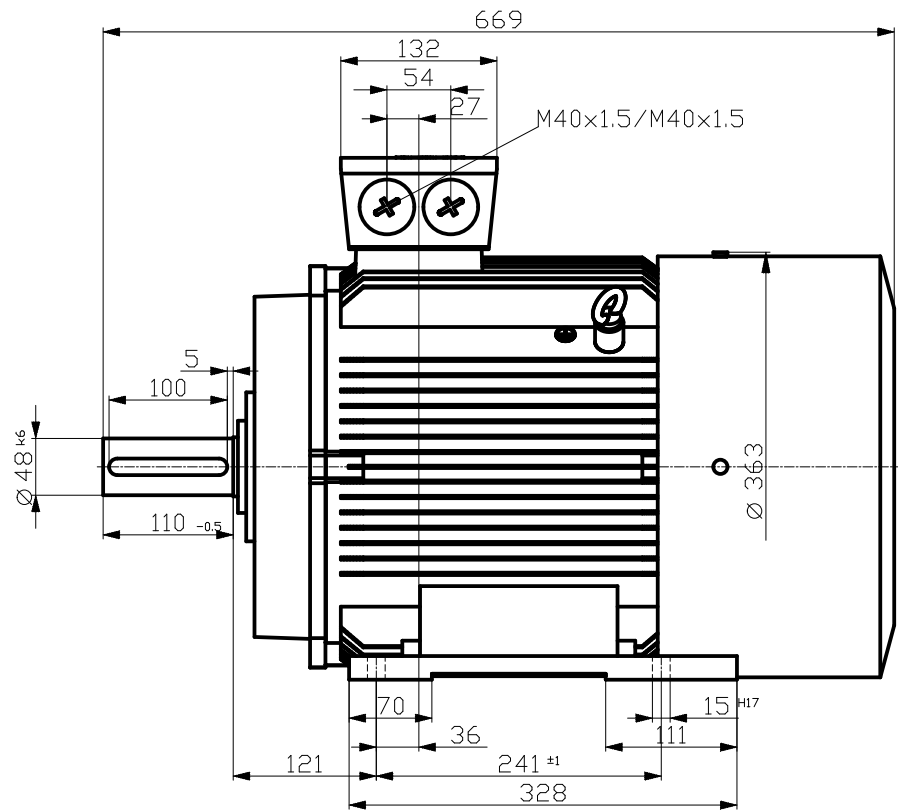
Copyright© Siemens AG 2005
 Copy-drawing do not make any manual changes

1 2 3 4 5 6 7 8

A B C D E F



DIN 332-DS M16
DIN 6885 Teil1



Unit	mm	1LG4183-2AA60	
Date	11.10.11		
SIEMENS AG I DT SD Erlangen 2008.06			
		DT	

1 2 3 4 5

A B C D E